

Электронная документация

АЛЮМИНИЕВЫЙ ПРОФИЛЬ

SL-LINE-2522-2500 BLACK

ОПИСАНИЕ

- Черный профиль для линейных светильников.
- 2 типа монтажа в зависимости от используемых аксессуаров:
 - подвесной,
 - накладной.
- Доступны основание для ленты, экраны, заглушки и другие дополнительные аксессуары, которые поставляются отдельно.

ПРИМЕНЕНИЕ

- Создание линейных светильников черного цвета.
- Основное и акцентное освещение.
- Для лент и линеек шириной до 11 мм.



11 мм




Накладной/Подвесной



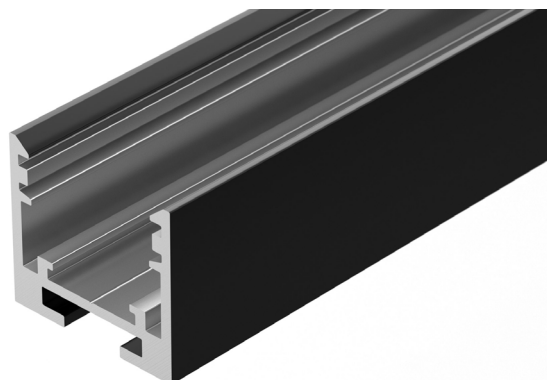
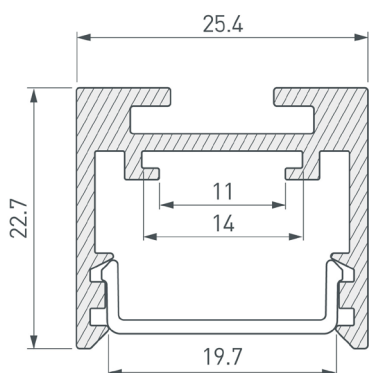
Черный

ПАРАМЕТРЫ

Артикул	033737
Модель	SL-LINE-2522-2500 BLACK
Цвет	 черный
Покрытие	порошковая окраска
Форма (сечение)	прямоугольный
Назначение	для прямоугольных светильников
Размеры профиля	2500×25.4×22.7 мм
Ширина площадки для лент	11 мм
Рассеиваемая (отводимая) тепловая мощность* на 1 м	25 Вт

* При использовании светодиодных лент и линеек.

ЧЕРТЕЖ



РУКОВОДСТВО ПО МОНТАЖУ ПРОФИЛЯ

Установка профиля на держатель
Необходимые компоненты:



- 1** / Закрепите держатель **Ⓡ** на поверхности с помощью шурупов. Положение поворотных частей держателя должно быть как на рис. 1. Выведите кабель от блока питания для светодиодной ленты.

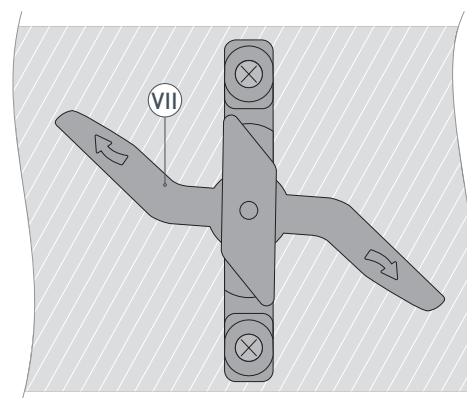
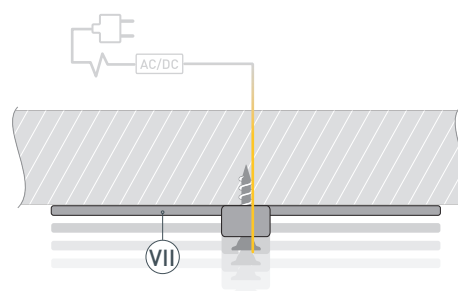


Рис. 1. Вид снизу

- 2** / Установите в профиль **Ⓘ** светодиодную ленту **Ⓥ**. В случае установки профиля с асимметричным экраном, необходимо установить основание для ленты **Ⓓ**, как показано на рис. 2.



Рис. 2. Профиль с основанием для ленты

- 3** / Соедините кабели питания светодиодной ленты (V), строго соблюдая полярность, обозначенную на плате светодиодной ленты. Установите держатель (VII) в паз профиля (I), для фиксации профиля поверните подвижную часть держателя в обозначенном направлении до упора, как показано на рис. 3.

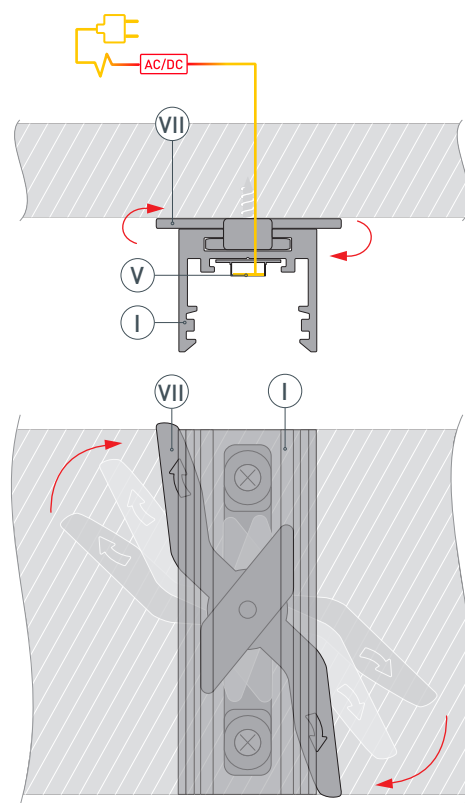


Рис. 3. Вид снизу

- 4** / Установите на профиль (I) заглушки (VI) и экран (II). Если необходимо установить асимметричный экран (III), установите его на конструкцию из профиля (I) с основанием для ленты (IV), как показано на рис. 4.

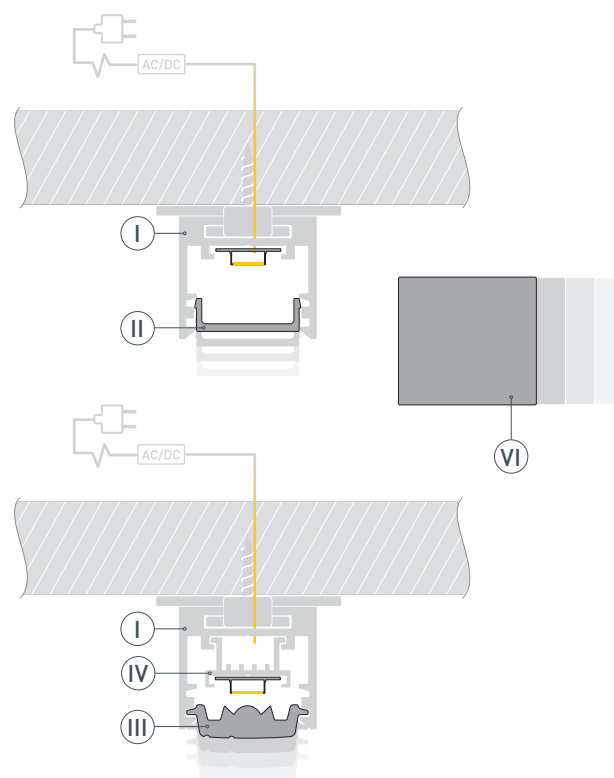
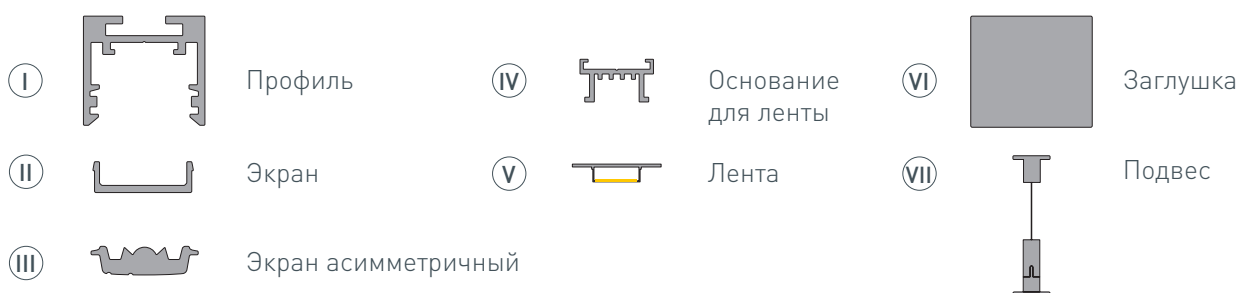


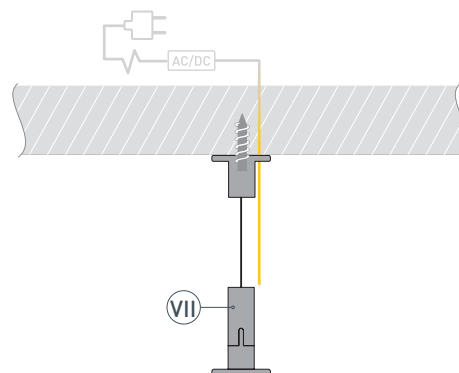
Рис. 4. Конструкция из профиля с основанием для ленты

РУКОВОДСТВО ПО МОНТАЖУ ПРОФИЛЯ

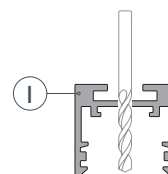
Установка профиля на подвесные держатели
Необходимые компоненты:



- 1** / Закрепите подвесы (Ⓡ) на поверхности и выведите кабель от блока питания светодиодной ленты.



- 2** / Просверлите отверстие в профиле (Ⓘ) для вывода кабеля питания светодиодной ленты.



- 3** / Установите в профиль (Ⓘ) светодиодную ленту (Ⓥ). В случае установки профиля с асимметричным экраном, необходимо установить основание для ленты (Ⓓ), как показано на рис. 1.



Рис. 1. Профиль с основанием для ленты

- 4** / Установите профиль (Ⓘ) на подвесы (Ⓡ). Подключите светодиодную ленту (Ⓥ) к источнику питания. Затем установите заглушки (Ⓓ) и экран (Ⓙ). Если необходимо установить асимметричный экран (Ⓚ), установите его на конструкцию из профиля (Ⓘ) с основанием для ленты (Ⓓ), как показано на рис. 2.

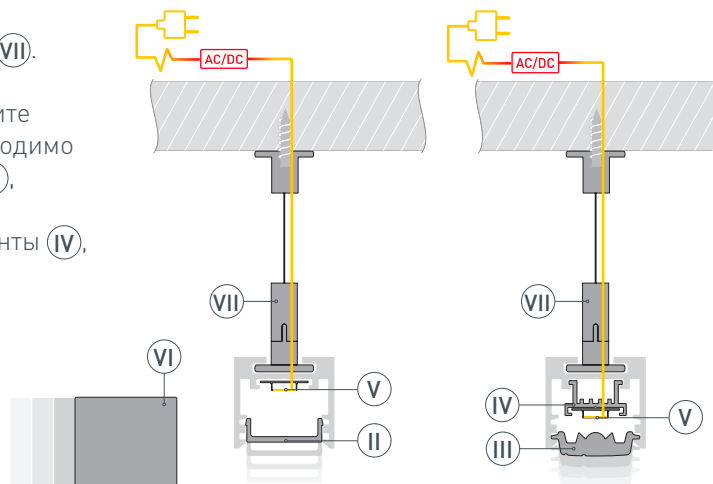


Рис. 2. Конструкция из профиля с основанием для ленты

РУКОВОДСТВО ПО МОНТАЖУ ПРОФИЛЯ

Установка профиля на токопроводящие ремни
Необходимые компоненты:



- 1** / Просверлите отверстие в профиле Ⓘ для вывода кабеля питания светодиодной ленты. Установите на профиль подвижную пластину для регулировки положения токопроводящего ремня Ⓓ.



- 2** / Перед приклеиванием светодиодной ленты Ⓝ рекомендуется обезжирить поверхность профиля Ⓘ.
Рекомендуется использовать при монтаже светодиодную ленту 48 V. Установите светодиодную ленту Ⓝ на профиль Ⓘ и пропустите кабель питания светодиодной ленты через отверстие в профиле. Максимально допустимая для подключения длина отрезка светодиодной ленты Ⓝ указана в инструкции к светодиодной ленте. Установите заглушки Ⓥ на профиль Ⓘ и пропустите кабель питания светодиодной ленты через отверстие в заглушке как показано на рис. 1.

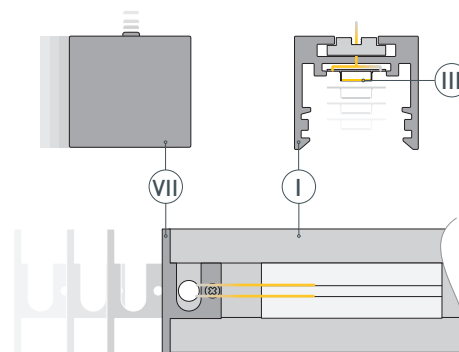


Рис. 1. Установка заглушки Ⓥ на профиль Ⓘ. Вид сверху

- 3** / Установите и зафиксируйте неполяризованную пластину из комплекта фиксатора Ⓟ токопроводящего ремня на подвижной пластине как показано на рис. 2. Припаяйте светодиодную ленту Ⓝ к контакту для питания ленты, строго соблюдая полярность, обозначенную на плате светодиодной ленты.

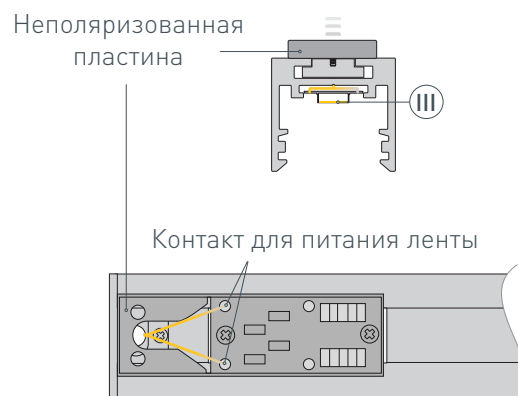


Рис. 2. Неполяризованная пластина на профиле Ⓘ. Вид сверху

- 4 / Закрепите токопроводящий ремень (IV) на неполяризованной пластине с помощью прижимной пластины из комплекта фиксатора токопроводящего ремня (V) как показано на рис. 3. Расположение токопроводящих жил в ремне должно совпасть с контактами на пластине для питания от ремня.

ВНИМАНИЕ! Токопроводящие жилы не изолированы.

Установите верхнюю фиксирующую пластину из комплекта фиксатора токопроводящего ремня (V) на неполяризованную пластину.

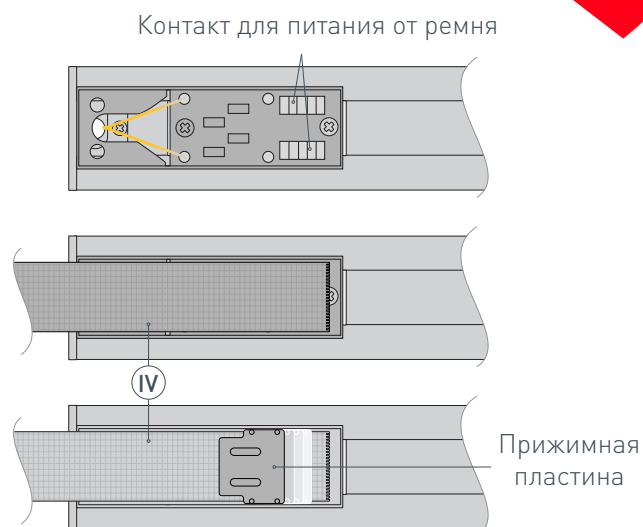


Рис. 3. Установка токопроводящего ремня. Вид сверху

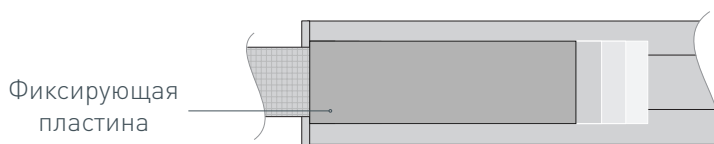
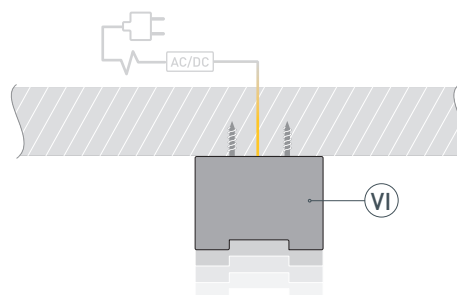


Рис. 4. Установка верхней фиксирующей пластины. Вид сверху

- 5 / Закрепите верхнюю часть накладного основания (VI) на поверхности и выведите кабель от блока питания светодиодной ленты через отверстие.



- 6 / Проденьте токопроводящий ремень (IV) в отверстие в нижней части накладного основания (VI) и затяните прижимной винт по часовой стрелке с помощью шестигранного ключа из комплекта накладного основания (VI), как показано на рис. 5, чтобы зафиксировать токопроводящий ремень (IV).

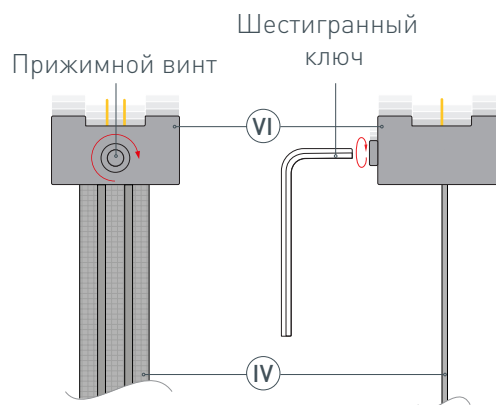
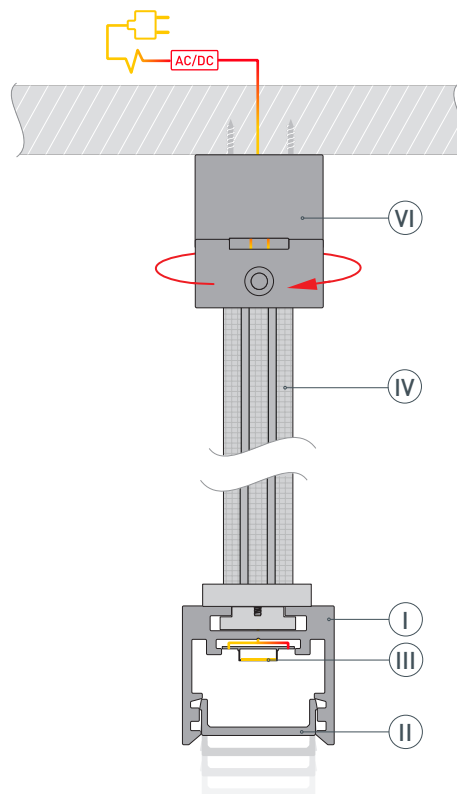


Рис. 5. Фиксация токопроводящего ремня. Вид сбоку

- 7 /** Подключите токопроводящий ремень (IV) к источнику питания.
 Для обеспечения равномерного свечения ленты (III) по всей длине рекомендуется подавать питание с двух сторон.
 Соедините верхнюю и нижнюю части накладного основания (VI), повернув нижнюю часть до щелчка.
 Установите на профиль (I) экран (II).



СОПУТСТВУЮЩИЕ ТОВАРЫ И АКСЕССУАРЫ

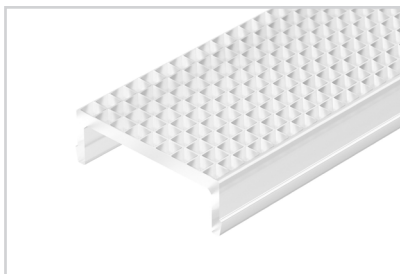
Приобретаются отдельно

Экран



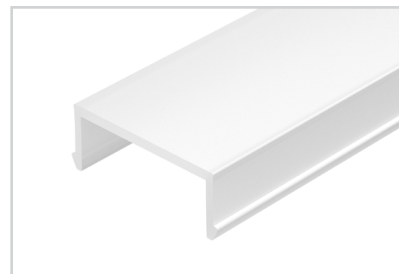
033746
Асимметричный SL-LINE-W20-2500

Экран



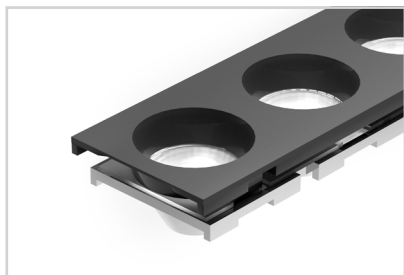
033745
Призматический SL-LINE-W20-2500

Экран



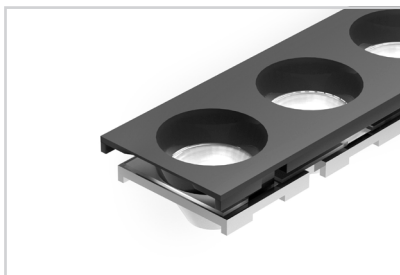
033742
SL-LINE-W20-2500 OPAL

Экран



041791
Линзованный SL-LINE-W20-30deg-540

Экран



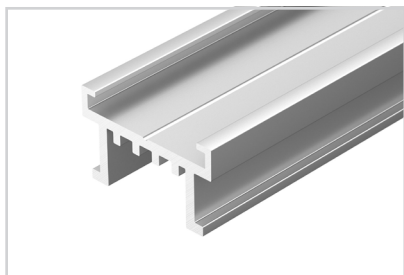
041793
Линзованный SL-LINE-W20-55deg-540

Экран



041797
SL-LINE-W20-145deg-2400 BLOCK FROST-PM

Основание для ленты



033415
SL-LINE-2522-2500

Держатель



033041
SL-LINE-2522

Заглушка



033040
SL-LINE-2522 BLACK глухая

СОПУТСТВУЮЩИЕ ТОВАРЫ И АКСЕССУАРЫ

Приобретаются отдельно

Подвес



021181(1)
SL-LINE 2x2m Set (Pad 9x2mm)

Подвес



023422(1)
SL-LINE 2x4m Long Set (Pad 9x2mm)

Подвес



039187(1)
ARL-2x2m Set BLACK (Pad 9x2mm)

Подвес токопроводящий



041948
ARL-2x2m Set BLACK (Pad 15x2mm,
2x20AWG)

Подвес



040294
ARL-2x4m Set (Silver box, Pad 9x2mm)

Подвес



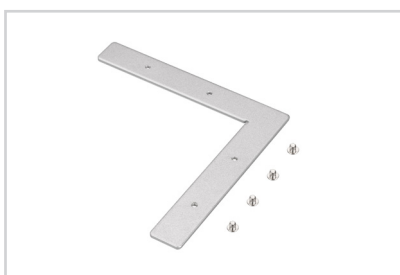
040293
ARL-3x2m Set (Silver box, Pad 9x2mm)

Соединитель профиля



033084
SL-LINE-2522

Соединитель профиля



042065
SL-LINE-2522-90

Угол



044940
SL-LINE-2522 BLACK

СОПУТСТВУЮЩИЕ ТОВАРЫ И АКСЕССУАРЫ

Приобретаются отдельно

Ремень токопроводящий



051264
SL-LINE-W20-BELT 5m WHITE

Ремень токопроводящий



053625
SL-LINE-W20-BELT 5m BLACK

Ремень токопроводящий



053642
SL-LINE-W20-BELT 5m GOLD CHAMPAGNE

Ремень токопроводящий



053148
SL-LINE-W20-BELT 5m MINT

Ремень токопроводящий



053146
SL-LINE-W20-BELT 5m ORANGE

Ремень токопроводящий



053643
SL-LINE-W20-BELT 5m ROSE CHAMPAGNE

Ремень токопроводящий



053147
SL-LINE-W20-BELT 5m BLUE

СОПУТСТВУЮЩИЕ ТОВАРЫ И АКСЕССУАРЫ

Приобретаются отдельно

Фиксатор токопроводящего ремня



053545
SL-LINE-W20-BELT BLACK

Крепление накладное



051270
SL-LINE-W20-BELT BLACK

Основание накладное



051269
SL-LINE-W20-BELT BLACK